

СОДЕРЖАНИЕ

1. Технический паспорт, правила эксплуатации теплиц	
«Польза-3 Стандартная Полимер/Цинк»	
«Польза-3 Усиленная Полимер/Цинк».....	2
1.1. Общие сведения о теплице «Польза».....	2
1.2. Правила эксплуатации.....	5
1.3. Гарантийные обязательства.....	7
1.3.1. Ответственность предприятия-изготовителя.....	7
1.3.2. Условия гарантийных обязательств.....	7
2. Инструкция по сборке.....	8
2.1 Теплица в сборе на фундаменте (3x4).....	8
2.1.1 Покрытая СПК.....	8
2.1.2 Каркас.....	8
2.2 Основание из бруса сечением 100x150 мм.....	9
2.2.1 Длина 4 м.....	9
2.2.2 Длина 6 м.....	9
2.3 Каркас в сборе.....	10
2.3.1 Длина 4 м.....	10
2.3.2 Длина 6 м (база и вставка).....	10
2.4 Сборка каркаса.....	11
2.4.1 Сборка торца.....	11
2.4.2 Сборка торца с дверью и форточкой.....	11
2.4.3 Сборка дуги.....	12
2.4.4 Сборка туннеля.....	12
2.5 Крепление каркаса на основание.....	13
2.6 Установка туннельной форточки	
(в базовый комплект не включена, приобретается отдельно).....	14
2.6.1 Верхняя.....	14
2.6.2 Боковая.....	14
2.6.3 Крепление туннельной форточки.....	15
2.7 Раскрой поликарбоната.....	15
2.7.1 Торец.....	15
2.7.2 Туннель с верхней форточкой.....	16
2.7.3 Туннель с боковой форточкой.....	16
2.8 Монтаж поликарбоната.....	17
2.8.1 Торец.....	17
2.8.1.1 Этап 1.....	17
2.8.1.2 Этап 2.....	17
2.8.2 Туннель без форточек.....	18
2.8.3 Туннель с верхней форточкой.....	18
2.8.3.1 Этап 1.....	18
2.8.3.2 Этап 2.....	19
2.8.3.3 Этап 3.....	19
2.8.4 Туннель с боковой форточкой.....	20
2.8.4.1 Этап 1.....	20
2.8.4.2 Этап 2.....	20
2.8.4.2 Этап 3.....	21
2.9 Фурнитура.....	21
3. Гарантийный талон.....	22

1. Технический паспорт, правила эксплуатации теплиц «Польза-3 Стандартная Полимер/Цинк», «Польза-3 Усиленная Полимер/Цинк»

1.1. Общие сведения о теплице «Польза»

Теплица «Польза» предназначена для создания микроклимата, благоприятного для выращивания садово-огородных культур на дачных и приусадебных участках. Площадь укрываемого грунта при стандартной ширине теплицы 3 м зависит от её длины. Длина базового комплекта составляет 4 м («база 3x4»). Теплица может иметь различную длину в зависимости от потребности покупателя. Необходимая длина теплицы достигается приобретением и монтажом дополнительных комплектов удлиняющих вставок (Таблица 2). Длина вставки составляет 2 м («вставка 3x2»). Высота установленного каркаса теплицы составляет 2,1 м, расстояние между дугами – 1 м. Стандартная комплектация каркаса предусматривает установку между дугами 5-ти стрингеров (соединительных балок).

Конструкцией каркаса предусмотрено наличие в каждом торце теплицы двери и форточки, распахивающихся направо. Для лучшего проветривания теплицы длиной свыше 6 м рекомендуется приобретение и монтаж дополнительных туннельных форточек (в базовый комплект не включены).

Каркас теплицы «Польза-3 Стандартная Полимер» (артикул «ЗСП») изготовлен из профильной металлической трубы 20x20 мм, окрашенной полимерным ме-

тодом. Каркас теплицы «Польза-3 Стандартная Цинк» (артикул «ЗСЦ») изготовлен из оцинкованной трубы 20x20 мм.

Для производства каркаса «Польза-3 Усиленная Полимер» (артикул «ЗУП») используется профильная металлическая труба 20x20 мм и 20x30 мм, окрашенная полимерным методом. Для производства каркаса «Польза-3 Усиленная Цинк» (артикул «ЗУЦ») используется оцинкованная труба 20x20 мм и 20x30 мм.

Возможно усиление каркаса за счёт приобретения и монтажа комплекта дополнительных стрингеров, а также дуг, усиленных поперечной балкой (фермой). Комплекты дополнительных стрингеров и усиленных дуг не входят в стандартную комплектацию и приобретаются отдельно.

Сборка каркаса осуществляется с помощью болтовых оцинкованных зажимов и крепежа, входящих в комплект поставки. В крепежный комплект также включены саморезы и шайбы для монтажа покрытия из сотового поликарбоната, фурнитура для открывания и фиксации дверей и форточек теплицы.

Количество, наименования и состав упаковочных единиц каркаса теплицы «Польза» приведены в Таблице 1.

Таблица 1

Количество, наименование и состав упаковочных единиц

Артикул и наименование упаковочной единицы	Состав упаковочной единицы	
	наименование элемента	кол-во, шт.
комплект «база 3x4»		
ЗСП/ЗСЦ/ЗУП/ЗУЦ-Б1/5, полудуги боковые	полудуга боковая без закладной	6
	полудуга боковая с закладной	4
ЗСП/ЗСЦ/ЗУП/ЗУЦ-Б2/5, полудуги верхние	полудуга верхняя без закладных	3
	полудуга верхняя с закладными	2
ЗСП/ЗСЦ/ЗУП/ЗУЦ-Б3/5, стрингеры 1 м	стрингер 1 м без отверстия	16
	стрингер фундаментный 1 м с отверстием	4
ЗСП/ЗСЦ/ЗУП/ЗУЦ-Б4/5, дверной проём в комплекте	рамка дверного проема	2
	створка дверного проема 1/3 с шарнирами	2
	створка дверного проема 2/3 с шарнирами	2
	стрингер фундаментный 2 м с отверстиями	4
ЗСП/ЗСЦ/ЗУП/ЗУЦ-Б5/5, крепёж в комплекте	зажим Т-образный, 1,5 мм	24
	зажим Х-образный, 1,5 мм	18
	болт М6х16 (М6х30 для ЗУП и ЗУЦ)	60
	гайка М6	60
	шайба М6	60
	саморез с п/ш острый 4,2x25	230
	шайба с резиновой вставкой 4,8x14	230
	саморез с п/ш сверло 4,2x13	55
	трёхсторонний закладной кронштейн	4
	ручка скоба	2
	шпингалет	4
	тяга L=250 мм	2
уголок бытовой 19x19x12x2 мм	4	
технический паспорт, инструкция	1	
комплект «вставка 3x2»		
ЗСП/ЗСЦ/ЗУП/ЗУЦ-В1/3, стрингеры в комплекте	стрингер 1 м без отверстия	6
	стрингер фундаментный 2 м с отверстиями	2
ЗСП/ЗСЦ/ЗУП/ЗУЦ-В2/3, полудуги в комплекте	полудуга верхняя без закладных	2
	полудуга боковая без закладной	4
ЗСП/ЗСЦ/ЗУП/ЗУЦ-В3/3, крепёж в комплекте	зажим Т-образный, 1,5 мм	8
	зажим Х-образный, 1,5 мм	12
	болт М6х16 (М6х30 для ЗУП и ЗУЦ)	32
	гайка М6	32
	шайба М6	32
	саморез с п/ш острый 4,2x25	50
	шайба с резиновой вставкой 4,8x14	50

Конструкция каркаса обеспечивает простоту и быстроту его монтажа, а также удобство транспортировки.

Таблица 2

Комплектация теплицы «Польза-3» в соответствии с длиной

Артикул упаковочной единицы	Состав и количество упаковочных единиц по комплектам, шт.			
	4 м	6 м	8 м	10 м
комплект «база 3x4»				
ЗСП/ЗСЦ/ЗУП/ЗУЦ-Б1/5	+	+	+	+
ЗСП/ЗСЦ/ЗУП/ЗУЦ-Б2/5	+	+	+	+
ЗСП/ЗСЦ/ЗУП/ЗУЦ-Б3/5	+	+	+	+
ЗСП/ЗСЦ/ЗУП/ЗУЦ-Б4/5	+	+	+	+
ЗСП/ЗСЦ/ЗУП/ЗУЦ-Б5/5	+	+	+	+
комплект «вставка 3x2»				
ЗСП/ЗСЦ/ЗУП/ЗУЦ-В1/3		+	++	+++
ЗСП/ЗСЦ/ЗУП/ЗУЦ-В2/3		+	++	+++
ЗСП/ЗСЦ/ЗУП/ЗУЦ-В3/3		+	++	+++

Монтаж теплицы могут выполнить два человека. Для монтажа теплицы минимально необходим следующий набор инструмента:

- лопата;
- молоток;
- уровень строительный;
- отвес;
- рулетка;
- маркер и/или карандаш грифельный;
- нож строительный и/или электролобзик и/или ножовка с мелким зубом и узким полотном (для резки сотового поликарбоната);
- шуруповёрт с комплектом насадок;
- отвертка крестообразная;
- пассатижи;
- ключ гаечный 10 мм (2 шт.);
- сверло диаметром 3 мм;
- строительный пистолет с силиконовым герметиком, обладающим фунгицидными свойствами.

Для монтажа теплицы также могут потребоваться:

- удлинитель;
- стремянка;
- дрель;
- пила цепная и/или ножовка по дереву (для резки бруса);
- кисть (для нанесения на брус антисептика);
- ножницы;
- топор.

Комплектация теплицы сотовым поликарбонатом выполняется по дополнительной заявке покупателя.

1.2. Правила эксплуатации

Перед началом эксплуатации теплица должна быть собрана и установлена в соответствии с паспортом и инструкцией.

После установки и покрытия каркаса теплицы «Польза» сотовым поликарбонатом не требуется его разборка и демонтаж на зимний период при условии ограничения снеговой и ветровой нагрузки.

Параметры предельно допустимых нагрузок для теплицы «Польза-3 Стандартная Полимер/Цинк» длиной 6 м составляют:

- снеговая нагрузка – не более 300 н/м² (30 кг/м²)¹;
- ветровой напор – не более 20 м/сек;
- нагрузка от подвешенных растений – не более 300 н/м² (30 кг/м²).

Параметры предельно допустимых нагрузок для теплицы «Польза-3 Усиленная Полимер/Цинк» длиной 6 м составляют:

- снеговая нагрузка – не более 450 н/м² (45 кг/м²)²;
- ветровой напор – не более 30 м/сек;
- нагрузка от подвешенных растений – не более 450 н/м² (45 кг/м²).

РЕКОМЕНДУЕТСЯ:

1. Контролировать качество сборки теплицы в соответствии с паспортом и инструкцией при её монтаже силами третьих лиц.

2. При эксплуатации теплицы на открытой местности и/или в районах с повышенной ветровой нагрузкой обеспечить

дополнительное крепление каркаса к основанию, а брусовой обвязки к грунту.

3. Аккуратно счищать снег с поверхности теплицы после обильных снегопадов и/или при возникновении снеговой шапки. Удаление снега предотвратит обрушение теплицы, прогиб и разрушение сотового поликарбоната, а также элементов каркаса.

4. Устанавливать опоры под дуги каркаса при длине теплицы свыше 6 метров, если Вы не имеете возможности счищать снеговую шапку с поверхности теплицы. Опоры предотвратят обрушение теплицы, прогиб и разрушение сотового поликарбоната, а также элементов каркаса.

5. Равномерно распределять нагрузку на каркас от подвешенных растений.

6. Во избежание образования ржавчины подкрашивать повреждённые участки полимерного покрытия каркаса автомобильной краской (реализуется в аэрозольных баллончиках) либо иной краской, предназначенной для работ по металлу вне помещений.

7. Проверять и протягивать болтовые соединения, а также саморезы, удерживающие сопряженные узлы и элементы каркаса, не реже одного раза в год.

8. При установке в теплице систем автоматического проветривания демонтировать их на зимний период во избежание поломки и выхода из строя.

¹ Вес снегового покрова на 1 м² горизонтальной поверхности земли. Соответствует толщине свежеснежавшего снега равной ориентировочно 16-38 см, слежавшегося снега – 8-15 см.

² Вес снегового покрова на 1 м² горизонтальной поверхности земли. Соответствует толщине свежеснежавшего снега равной ориентировочно 20-40 см, слежавшегося снега – 10-18 см.

ЗАПРЕЩАЕТСЯ:

1. Эксплуатировать теплицу, элементы которой соединены и закреплены с нарушением настоящего паспорта и инструкции, а именно: элементы каркаса не находятся на своих местах либо смонтированы не полностью, болтовые зажимы не закреплены на все крепёжные отверстия, болты зажимов не протянуты, элементы каркаса не вставлены в зажимы достаточно глубоко и равномерно, закладные элементы не закреплены в сопряжённых узлах каркаса, сотовый поликарбонат не надёжно прикреплён к каркасу.
2. Вносить изменения в заводскую конструкцию каркаса, в том числе сверлить дополнительные сквозные отверстия в дугах, балках и стрингерах, не предусмотренные изготовителем.
3. Эксплуатировать теплицу без надлежащего крепления к основанию либо грунту, а также без дополнительного надлежащего крепления брусовой обвязки к грунту (на открытой местности и/или в районах с повышенной ветровой нагрузкой).
4. Превышать допустимую на каркас нагрузку от снега, ветра либо подвешенных растений и предметов.
5. Оставлять двери и/или форточки теплицы открытыми во время штормового, порывистого либо ураганного ветра.
6. Устанавливать теплицу вблизи возвышающихся над ней строений и деревьев, с которых могут упасть снег, лёд и иные предметы.
7. Осуществлять монтаж теплицы на мерзлый грунт.

Для ухода за сотовым поликарбонатом требуется соблюдать следующие правила:

1. Листы сотового поликарбоната можно чистить от загрязнений мягкой тканью или губкой, смоченной в теплой мыльной воде, обладающей низкой кислотностью или нейтральной.
2. Большие загрязненные участки можно обрабатывать с помощью мини-моек, подающих воду под давлением, или пароочистителей (рабочая температура не выше 80°C).
3. Для удаления сильных загрязнений рекомендуется использовать: изопропиловый спирт, керосин или высококачественный уайт-спирит, не содержащий ароматических соединений. После удаления грязи лист необходимо промыть большим количеством чистой воды и обсушить мягкой тканью.
4. Для чистки запрещается использовать средства с сильной щелочной реакцией и содержанием хлора, бензол, бензин, ацетон, растворы аммиака и органические растворители.
5. Для удаления загрязнений запрещается использовать абразивные материалы, щетки, скребки и другие острые инструменты.
6. Нельзя мыть нагретые панели, которые подвергались воздействию солнца или высоких температур.

ВНИМАНИЕ! Допускается наличие конденсата во внутренних полостях листа, возникающего по причине температурных перепадов. При условии соблюдения правил монтажа данный конденсат самостоятельно выводится после выравнивания температуры внутри листа и температуры окружающей среды.

1.3. Гарантийные обязательства

1.3.1. Ответственность предприятия-изготовителя

Предприятие-изготовитель несёт ответственность:

- за полноту комплектации каркаса теплицы;
- за собираемость теплицы в соответствии с инструкцией;
- за прочность теплицы при указанных величинах внешних атмосферных воздействий.

Ответственность предприятия-изготовителя не распространяется:

- на полимерное покрытие элементов каркаса теплицы;
- на отклонения фактического радиуса изгиба полудуг каркаса теплицы от стандартного, допускающие её сборку;
- на отклонения фактической длины стрингеров каркаса теплицы от стандартной, допускающие её сборку;
- на последствия воздействия обстоятельств непреодолимой силы.

Полезный срок службы каркаса теплицы при условии соблюдения правил его сборки и эксплуатации – не менее 5 лет.

Предприятие-изготовитель несёт ответственность за качество продукции в соответствии с законодательством РФ.

Предприятие-изготовитель оставляет за собой право вносить изменения в конструкцию и комплектацию каркаса теплицы «Польза», в том числе в наименования и состав упаковочных единиц, не ухудшающие её потребительские свойства. Указанные изменения могут не отражаться в настоящем паспорте и инструкции.

1.3.2. Условия гарантийных обязательств

Предприятие-изготовитель несёт гарантийные обязательства при следующих условиях:

- каркас теплицы собран и установлен с соблюдением всех требований и рекомендаций, изложенных в техническом паспорте, правилах эксплуатации и инструкции по сборке;
- соблюдены установленные предприятием-изготовителем правила эксплуатации теплицы, изложенные в вышеуказанных документах;
- каркас теплицы использовался по прямому назначению;
- теплица не подвергалась наводнениям, ураганам и другим стихийным бедствиям.

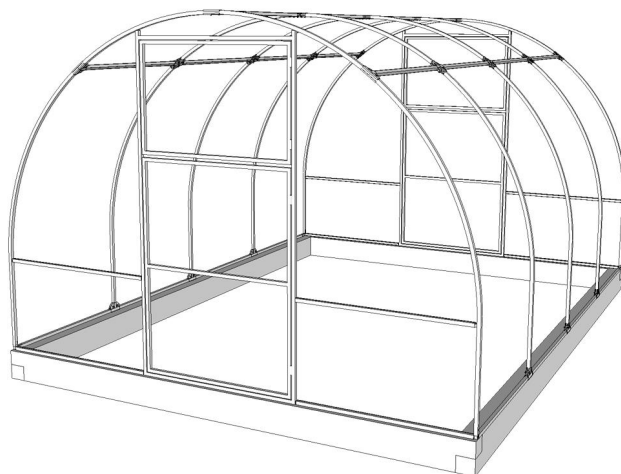
2. Инструкция по сборке

2.1 Теплица в сборе на фундаменте (3x4)

2.1.1 Покрытая СПК

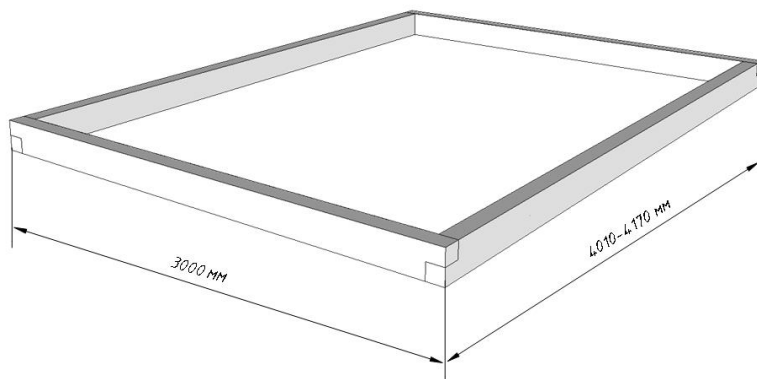


2.1.2 Каркас

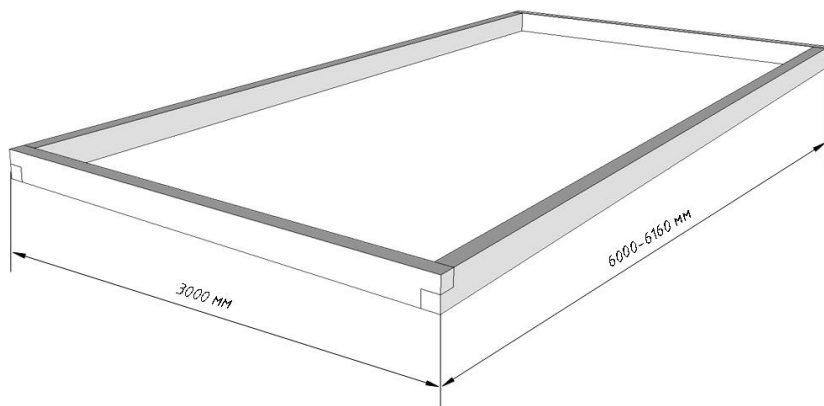


2.2 Основание из бруса сечением 100x150 мм

2.2.1 Длина 4 м



2.2.2 Длина 6 м



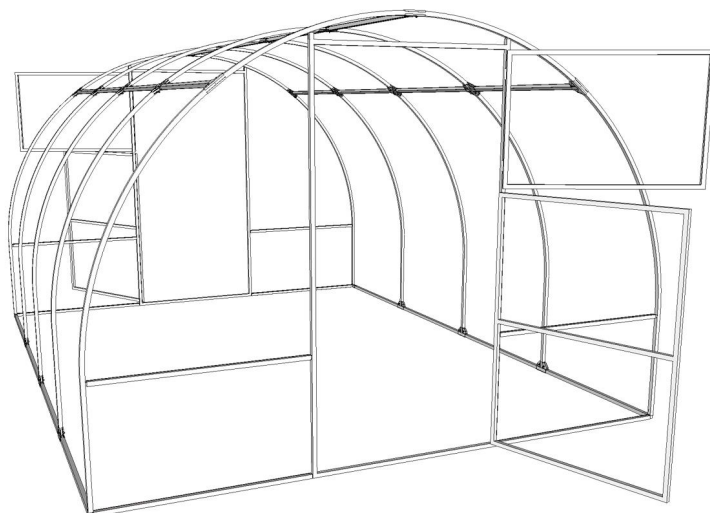
Теплицу «Полюза» рекомендуется устанавливать на основание, которое может быть выполнено из лиственничного бруса, бетона или кирпича. При использовании для основания лиственничного бруса его сечение должно быть не менее 10x15 см. Для продления срока службы лиственничный брус рекомендуется обработать специальным антисептиком.

Внешние размеры фундамента должны составлять:

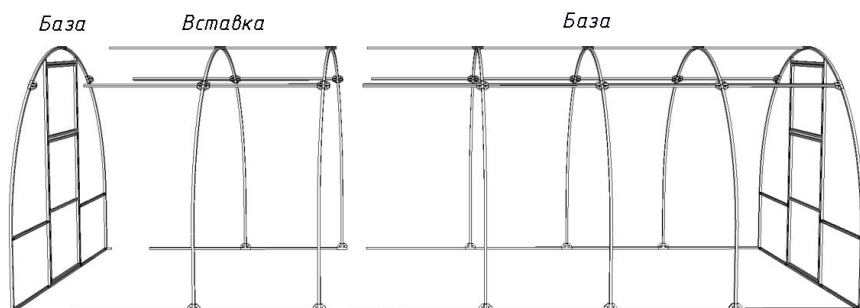
Длина теплицы, м	4	6	8	10
Размеры фундамента (Ш x Д), м	3,0x4,1	3,0x6,1	3,0x8,1	3,0x10,1

2.3 Каркас в сборе

2.3.1 Длина 4 м

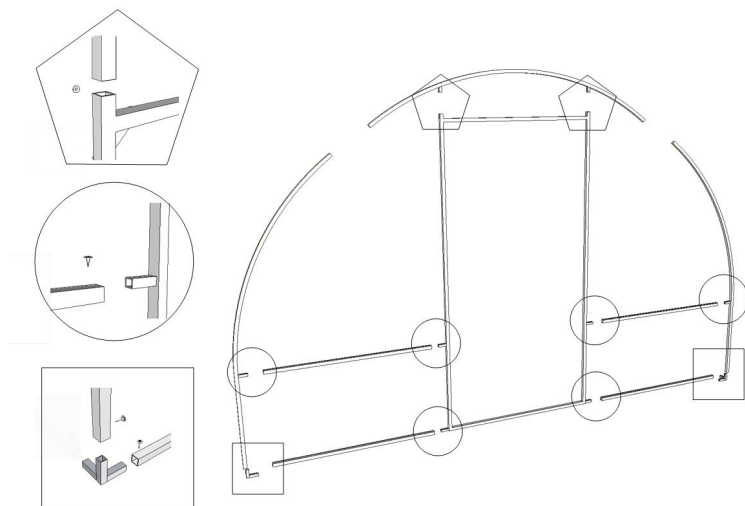


2.3.2 Длина 6 м (база и вставка)

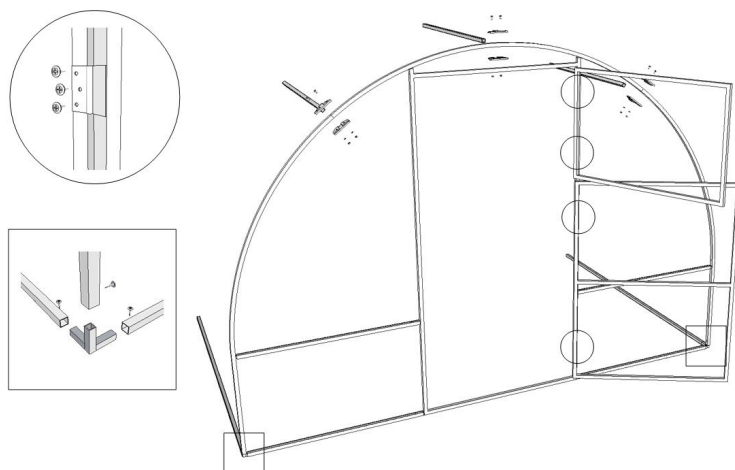


2.4 Сборка каркаса

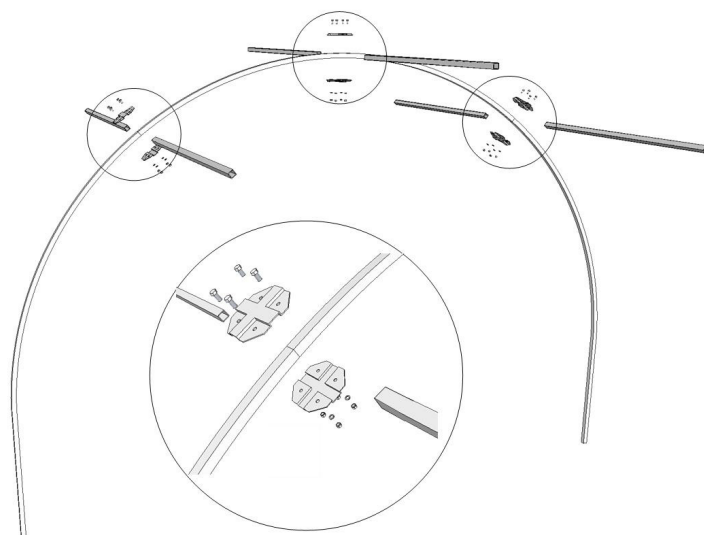
2.4.1 Сборка торца



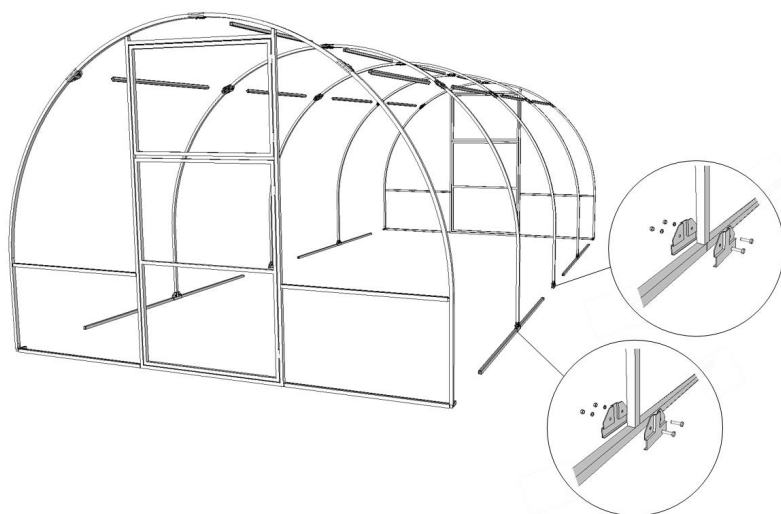
2.4.2 Сборка торца с дверью и форточкой



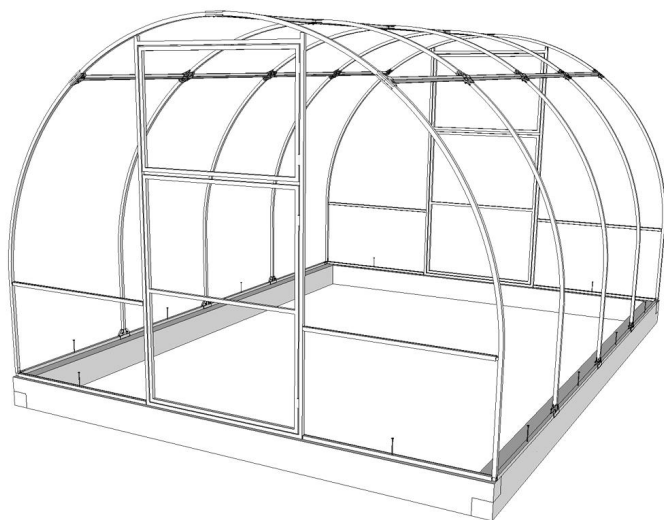
2.4.3 Сборка дуги



2.4.4 Сборка туннеля



2.5 Крепление каркаса на основание



Если основание выполнено из бруса, то в качестве крепежа рекомендуется использовать сантехнические саморезы либо гвозди соответствующей длины и диаметра. Если основание бетонное, то – анкеры, длина и диаметр которых соответствуют характеристикам основания и обеспечивают надёжное крепление каркаса.

Установка теплицы на грунт без основания приводит к снижению её конструкционной прочности и ускоренной коррозии металлических элементов каркаса. Это может стать причиной преждевременного разрушения каркаса теплицы и покрытия из листов сотового поликарбоната.

ВНИМАНИЕ! Во избежание инцидентов, связанных с опрокидыванием, сдвигом, срывом или отрывом теплицы с места установки под воздействием ветровой нагрузки, не допускается её эксплуатация без надлежащего крепления каркаса к основанию, а основания к грунту. Основание теплицы из бруса, установленное на открытой местности и/или в районах с повышенной ветровой нагрузкой, требуется надёжно прикрепить к грунту.

Невыполнение указанных выше рекомендаций лишает покупателя права на предъявление каких-либо претензий к предприятию-изготовителю, прямо либо косвенно с этим связанных.

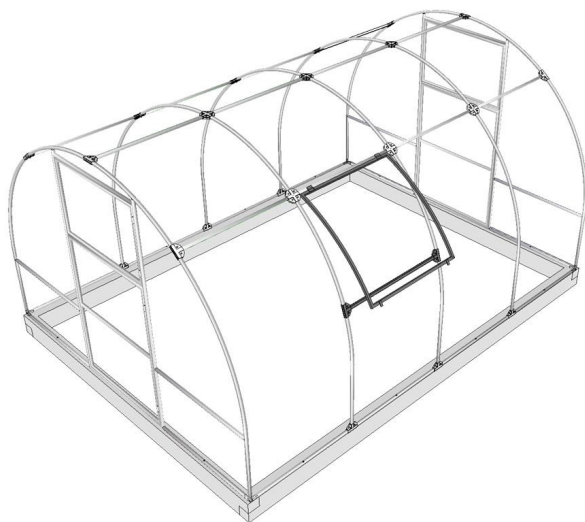
ВНИМАНИЕ! Гарантия на теплицу, установленную без фундамента непосредственно на грунт, не распространяется.

2.6 Установка туннельной форточки (в базовый комплект не включена, приобретается отдельно)

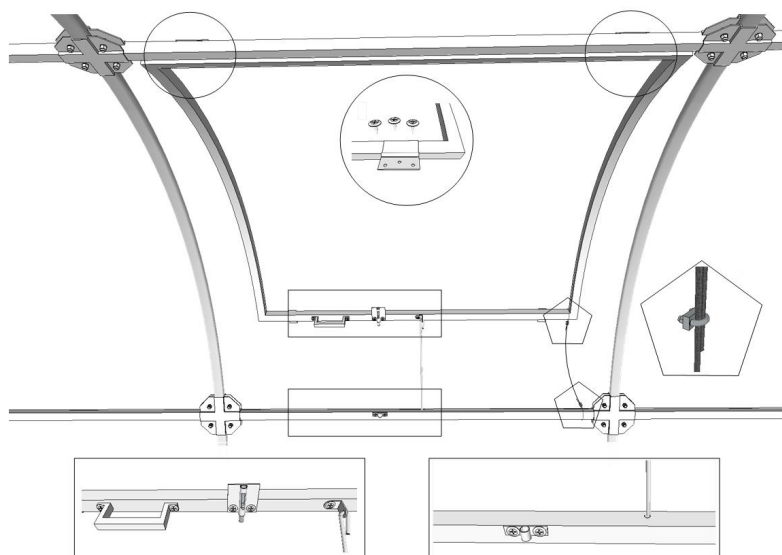
2.6.1 Верхняя



2.6.2 Боковая

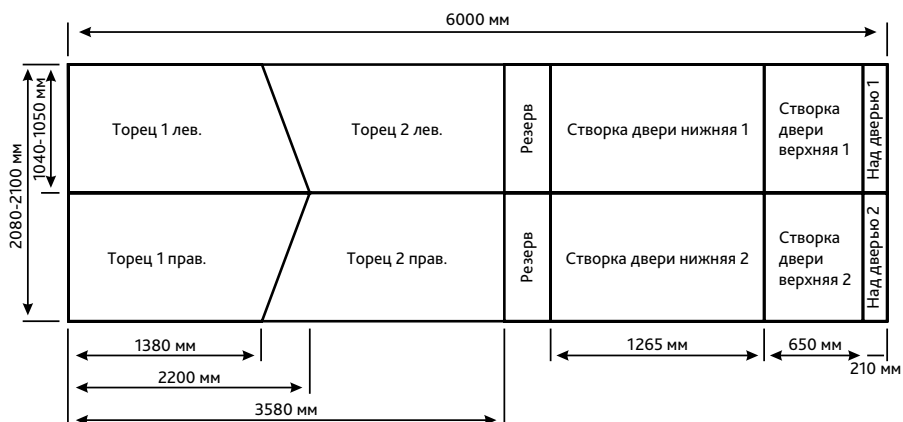


2.6.3 Крепление туннельной форточки

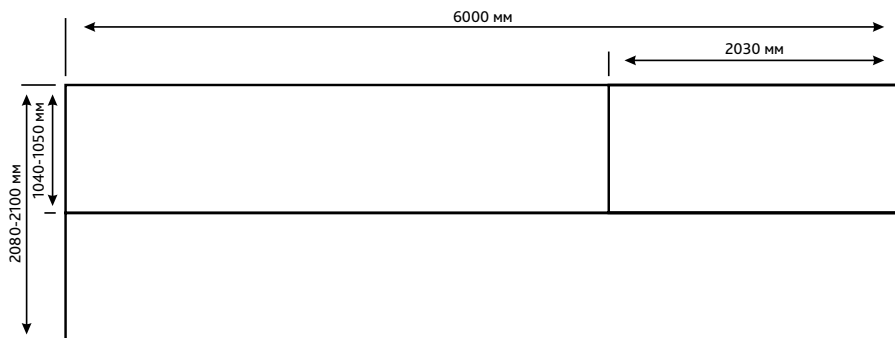


2.7 Раскрой поликарбоната

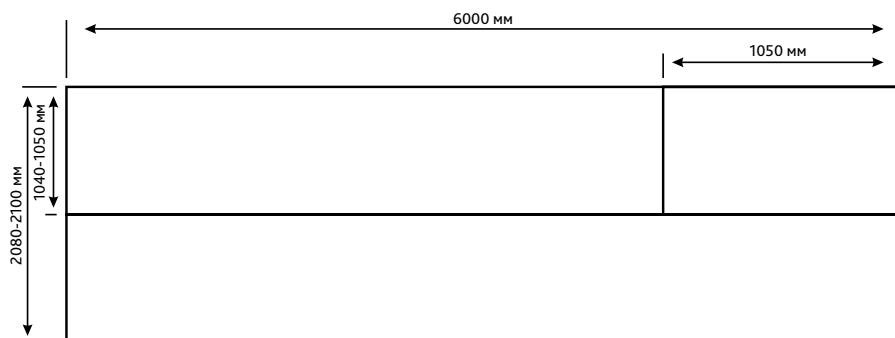
2.7.1 Торец



2.7.2 Туннель с верхней форточкой



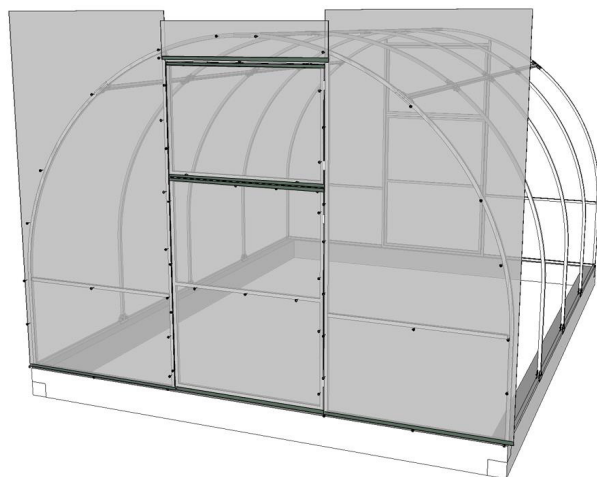
2.7.3 Туннель с боковой форточкой



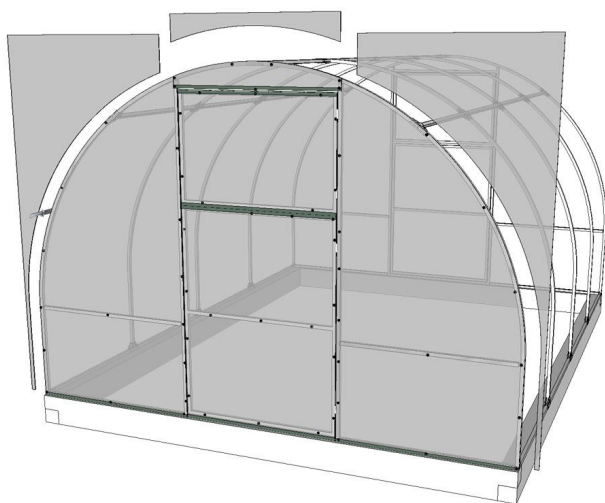
2.8 Монтаж поликарбоната

2.8.1 Торец

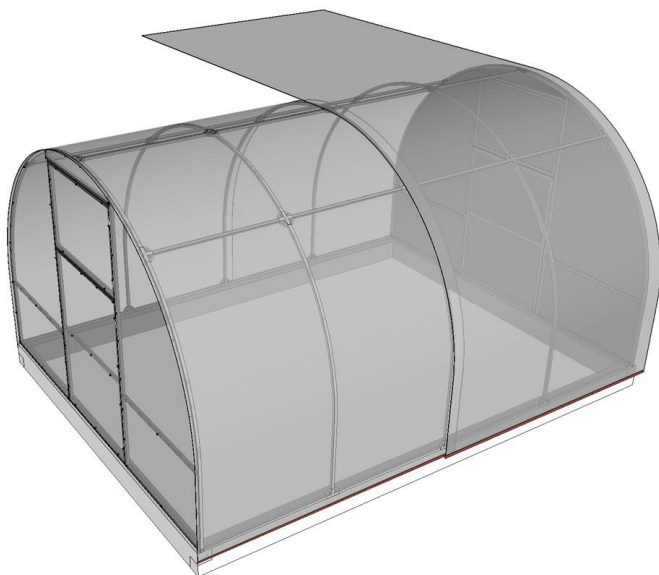
2.8.1.1 Этап 1



2.8.1.2 Этап 2

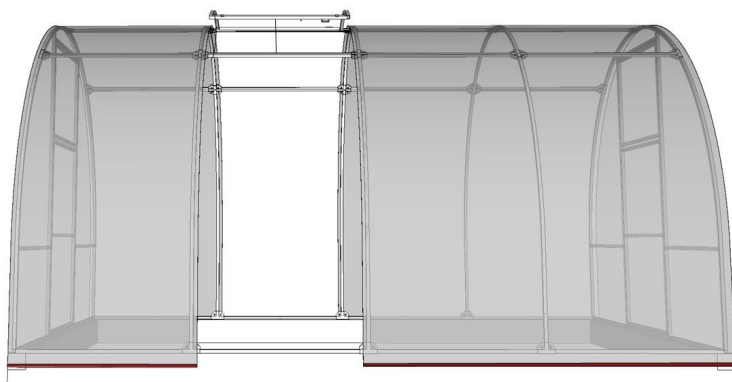


2.8.2 Туннель без форточек

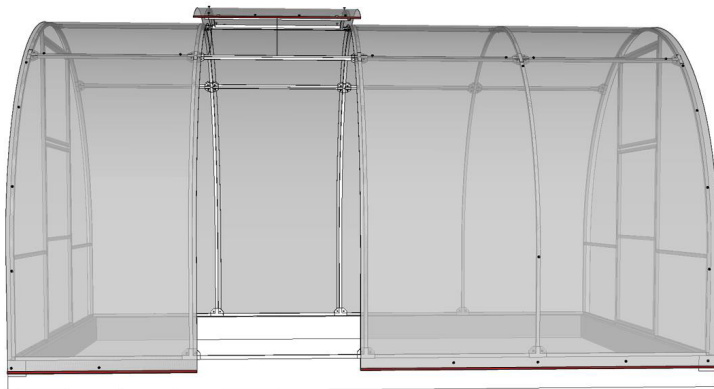


2.8.3 Туннель с верхней форточкой

2.8.3.1 Этап 1



2.8.3.2 Этап 2

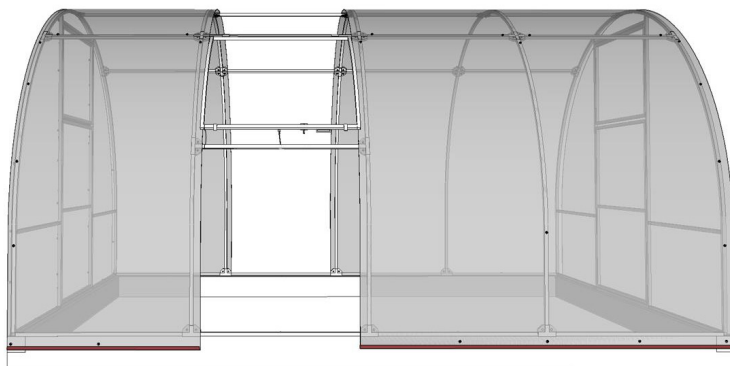


2.8.3.3 Этап 3

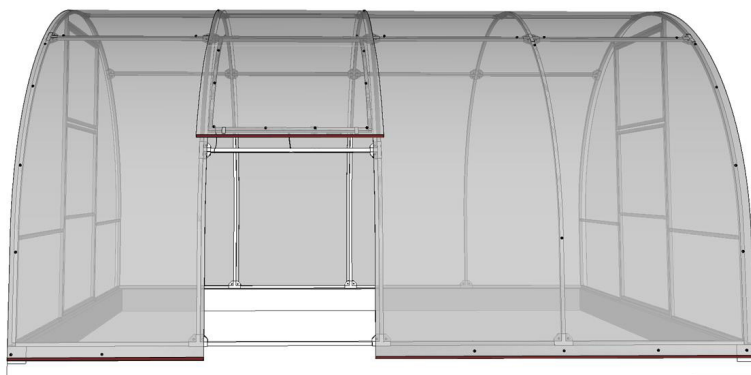


2.8.4 Туннель с боковой форточкой

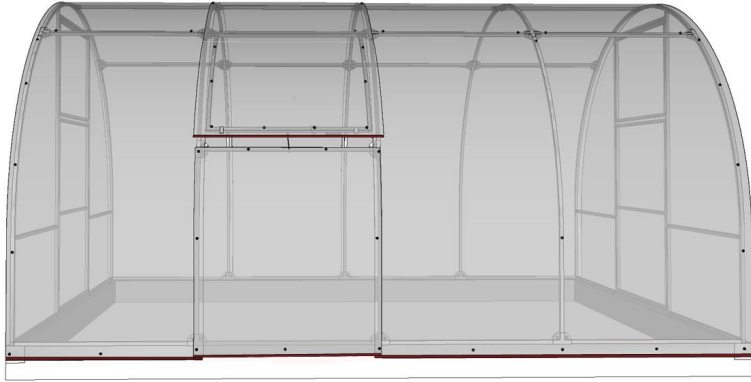
2.8.4.1 Этап 1



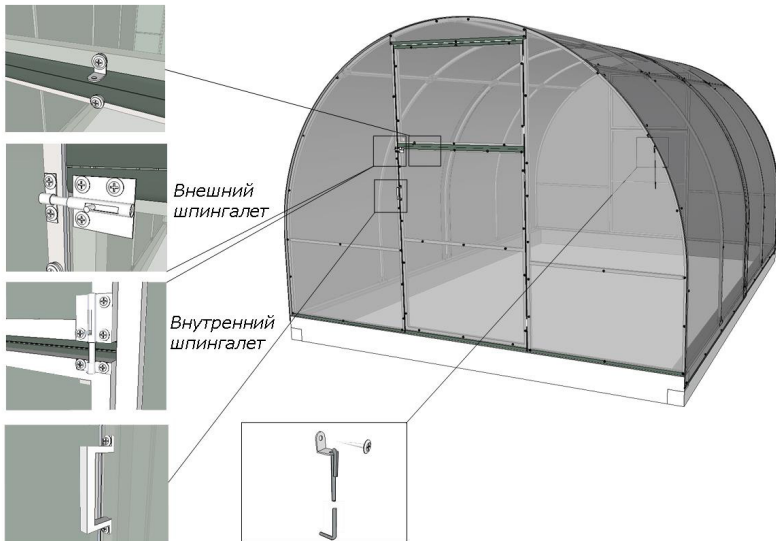
2.8.4.2 Этап 2



2.8.4.2 Этап 3



2.9 Фурнитура



3. Гарантийный талон

Предприятие-изготовитель: Завод теплиц «Польза»,
РФ, 664024, г. Иркутск, ул. Тракторная, 18 Б/А.

Гарантийный талон действителен при наличии товарного и кассового чека.

Гарантия предприятия-изготовителя на элементы каркаса теплицы действительна в течение 24 месяцев со дня покупки.

Гарантия распространяется только на товар (его части), указанный в товарном чеке.

Гарантия не распространяется на товар, получивший дефект в результате:

- умышленного повреждения товара;
- применения товара не по назначению;
- механических повреждений товара;
- разрушения фундамента, на который был установлен товар;
- действий третьих лиц, обстоятельств непреодолимой силы (включая, но не ограничиваясь, последствия ураганов, наводнений, штормовых порывов ветра и т.д.);
- ремонта силами специалистов, не прошедших сертификацию предприятия-изготовителя (подтверждённую соответствующим образом) и не уполномоченных предприятием-изготовителем;
- внесения любых изменений в конструкцию товара;
- нарушения правил сборки и эксплуатации товара.

Товар принимается предприятием-изготовителем и не более чем в течение 20 календарных дней с момента приёма проходит проверку качества.

Устранение дефектов (повреждений) товара (в том числе ремонт) осуществляется не более чем в течение 30 рабочих дней с момента передачи товара покупателем предприятию-изготовителю.

При проведении ремонта срок гарантии продлевается на период нахождения товара в ремонте.

Товар принимается на гарантийный ремонт с точным указанием его неисправностей при наличии настоящего гарантийного талона. Если в процессе проверки указанные покупателем неисправности не подтверждаются, товар возвращается покупателю.

Товар приобретается покупателем для использования его для личных, семейных, домашних и иных нужд, не связанных с осуществлением предпринимательской деятельности.

Транспортировка и сборка товара не входят в гарантийные обязательства предприятия-изготовителя. Гарантийный талон не действителен без печати и подписи продавца.

Качество, количество, комплектность товара проверены, претензий к товару не имею. С настоящим гарантийным талоном, а также техническим паспортом, правилами эксплуатации и инструкцией по сборке ознакомлен. Указанный технический паспорт, правила эксплуатации и инструкцию по сборке получил.

Покупатель (подпись/ФИО): _____

Представитель продавца (подпись/ФИО/печать): _____

М.П.

Дата обращения покупателя, дата передачи товара продавцу, подпись и печать продавца в принятии товара			
Обнаруженные покупателем дефекты товара, подпись покупателя			
Результаты проверки качества продавцом			
Действия продавца по исполнению гарантийных обязательств			
Дата и подпись покупателя в получении товара после гарантийного ремонта/замены товара (его части)			
Подпись и печать продавца			